

SZG 1.3 – Zweischalengreifer

Baggerdienstgewicht: bis 3 t



Einsatzbereiche:

für Erdaushub im Tiefbau und Verladearbeiten.

Eigenschaften:

- 360° hydraulisch drehbar.
- Schlauchanschlüsse am Rotator durch Verschraubungsschutz geschützt.
- integrierte Druckbegrenzungsventile.
- niedrige Hanghöhe und kompakte Bauweise.
- verwindungsarme Konstruktion durch stabilen Schalenrahmen.
- Schneiden aus hochfestem Sonderstahl FKS400.
- Bolzen aus 42CrMo4 gehärtet (hochfest vergütet).
- Auswerfer serienmäßig.
- hochverschleißfeste 2-Loch Schraubzähne.

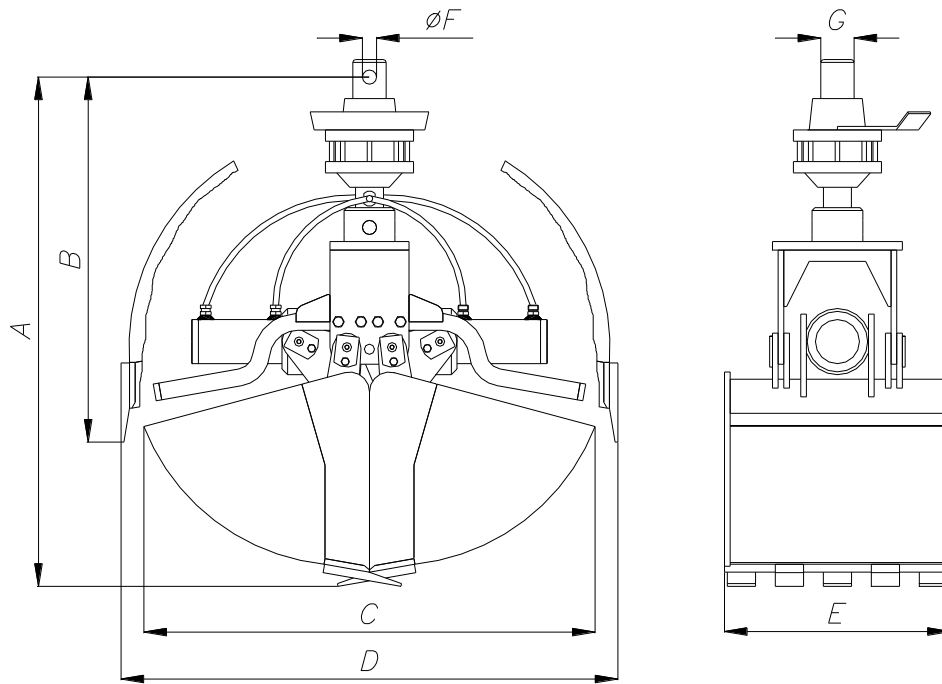
Optionen:

- Aufhängungen/Schlauchsätze für alle Bagger.
- SW-Adaptionen für alle gängigen Schnellwechsler.
- Greiferverlängerungen für größere Grabtiefen.
- Lasthaken.
- Pendelbremse.
- Sonderschalen nach Kundenvorgabe.
- Sonderzähne.



Greifer SZG1.3 mit SW-Adapter.

Baggerdienstgewicht: bis 3



Typ	Inhalt (l/SAE)	Gewicht (kg)	Abmessung (mm)						
			A	B	C	D	E	F	G
SZG1.3-250	48	98	900	645	800	880	250	25	59
SZG1.3-300	58	103	900	645	800	880	300	25	59
SZG1.3-350	68	108	900	645	800	880	350	25	59
SZG1.3-400	78	115	900	645	800	880	400	25	59
SZG1.3-450	87	120	900	645	800	880	450	25	59
SZG1.3-500	97	125	900	645	800	880	500	25	59

Typ		SZG1.3	
Baggerdienstgewicht	t	bis 3	
Tragfähigkeit max.	t	1	
Ausführung		Durchgehend	
Zähne		Ja	
Betriebsdruck	Greifen max.	bar	200
	Drehen max.	bar	200
Anschlüsse	Greifen		R3/8"
	Drehen		R3/8"