

SZG 7.10 – Zweischalen - Tiefbaugreifer

Baggerdienstgewicht: 7 – 10 t

Einsatzbereiche:

für Erdaushub im Tiefbau
auch für Verladearbeiten einsetzbar

Eigenschaften:

- 360° hydraulisch drehbar.
- Schlauchanschlüsse am Rotator durch Verschraubungsschutz geschützt.
- integrierte Druckbegrenzungsventile.
- mit Steckverbindung für schnellen Schalenwechsel.
- alle Schalenbreiten mit Schalenträger innerhalb der Baureihe tauschbar.
- verwindungsarme Konstruktion durch stabilen Schalenrahmen.
- Schneiden aus hochfestem Sonderstahl FKS400.
- Bolzen aus 42CrMo4 gehärtet (hochfest vergütet).
- Kolbenstangenschutz serienmäßig.
- hochverschleißfeste 2-Loch Schraubzähne.

Optionen:

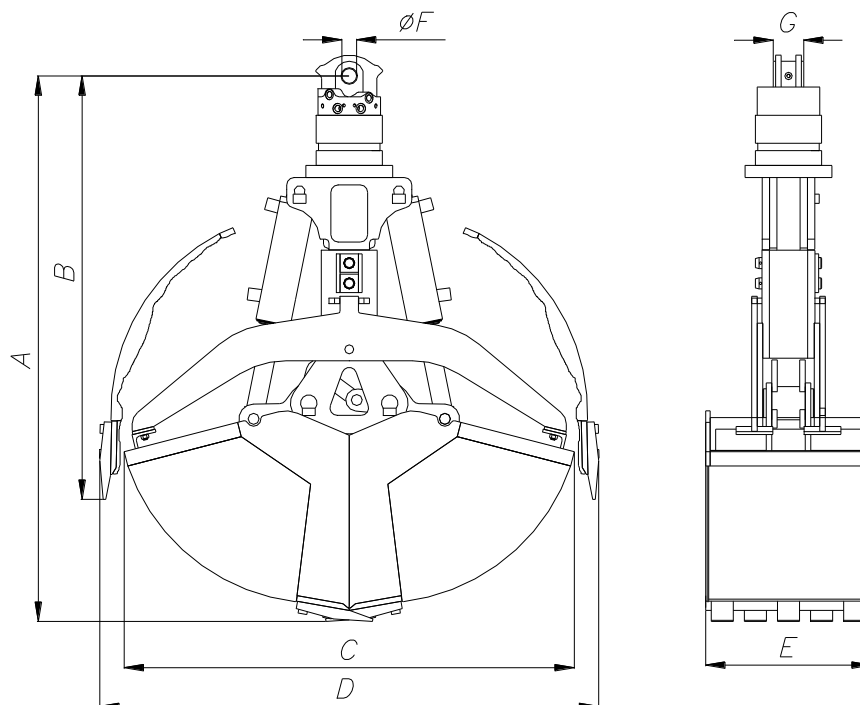
- Aufhängungen/Schlauchsätze für alle Bagger.
- SW-Adaptionen für alle gängigen Schnellwechsler.
- Sonderschalen nach Kundenwunsch.
- Greiferverlängerungen für größere Grabtiefen.
- Verstärkte Schalen (HD – Ausführung).
- Auswerfer für alle Schnittbreiten.
- Lasthaken.



SZG7.10 mit SW-Adaption

SZG 7.10 – Zweischalen - Tiefbaugreifer

Baggerdienstgewicht: 7 – 10 t



Typ	Inhalt (1/SAE)	Gewicht (kg)	Abmessung (mm)						
			A	B	C	D	E	F	G
SZG7.10-250.5	117	295	1480	1150	1225	1360	250	40	83
SZG7.10-300.5	141	300	1480	1150	1225	1360	300	40	83
SZG7.10-400.5	188	315	1480	1150	1225	1360	400	40	83
SZG7.10-500.5	234	345	1480	1150	1225	1360	500	40	83
SZG7.10-600.5	281	355	1480	1150	1225	1360	600	40	83

Typ			SZG7.10
Baggerdienstgewicht	t		7-10
Tragfähigkeit max.	t		2
Ausführung			Gesteckt
Zähne			Ja
Betriebsdruck	Greifen max.	bar	300
	Drehen max.	bar	300
Anschlüsse	Greifen		M18x1.5
	Drehen		M18x1.5