

SZG 4.7 – Zweischalengreifer

Baggerdienstgewicht: 4 - 7 t

Einsatzbereiche:

für Erdaushub im Tiefbau und Verladearbeiten.

Eigenschaften:

- 360° hydraulisch drehbar.
- Schlauchanschlüsse am Rotator durch Verschraubungsschutz geschützt.
- integrierte Druckbegrenzungsventile.
- niedrige Hanghöhe und kompakte Bauweise.
- verwindungsarme Konstruktion durch stabilen Schalenrahmen.
- Schneiden aus hochfestem Sonderstahl FKS400.
- Bolzen aus 42CrMo4 gehärtet (hochfest vergütet).
- hochverschleißfeste 2-Loch Schraubzähne.

Optionen:

- Aufhängungen/Schlauchsätze für alle Bagger.
- SW-Adaptionen für alle gängigen Schnellwechsler.
- Greiferverlängerungen für größere Grabtiefen.
- Lasthaken.
- Pendelbremse.
- Sonderschalen nach Kundenvorgabe.
- Sonderzähne.
- Auswerfer



Greifer SZG4.7 mit SW-Adapter.

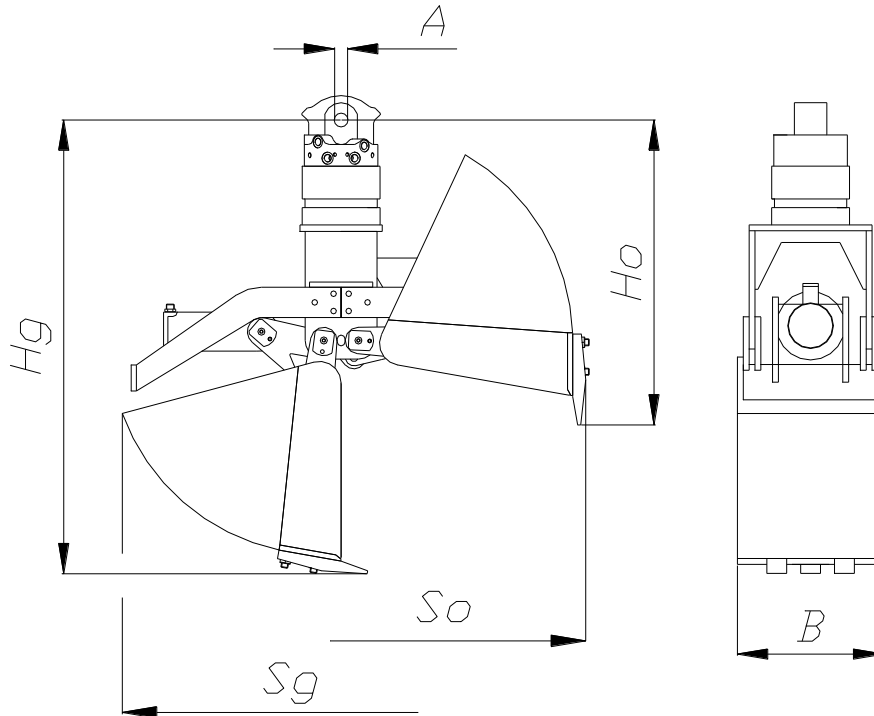


FÜR ALLE BAUMASCHINEN

Änderungen und Druckfehler vorbehalten. Es darf kein Bestandteil dieser Produktinformation ohne vorheriger schriftlicher Genehmigung in irgendeiner Art und Weise vervielfältigt, übertragen, in einem Datenabrufsystem gespeichert oder in eine andere Sprache übersetzt werden. 5.2011

SZG 4.7 - Zweischalengreifer

Baggerdienstgewicht: 4 bis 7 t



Typ	Inhalt (l/SAE)	Gewicht (kg)	Abmessung (mm)					
			A	B	Hg	Ho	Sg	So
SZG4.7-300	95	235	30	300	1055	710	1010	1135
SZG4.7-350	111	240	30	350	1055	710	1010	1135
SZG4.7-400	127	245	30	400	1055	710	1010	1135
SZG4.7-450	143	250	30	450	1055	710	1010	1135
SZG4.7-500	158	255	30	500	1055	710	1010	1135

Typ			SZG4.7	
Baggerdienstgewicht	t		4 - 7	
Tragfähigkeit max.	t		2	
Ausführung			Durchgehend	
Zähne			Ja	
Betriebsdruck	Greifen max.	bar	300	
	Drehen max.	bar	300	
Anschlüsse	Greifen		M18x1,5	
	Drehen		M18x1,5	



Änderungen und Druckfehler vorbehalten. Es darf kein Bestandteil dieser Produktinformation ohne vorheriger schriftlicher Genehmigung in irgendeiner Art und Weise vervielfältigt, übertragen, in einem Datenabrufsystem gespeichert oder in eine andere Sprache übersetzt werden. 5.2011