

SZS 1.5 – Zweischalen - Erdbaugreifer

Baggerdienstgewicht: 10 – 15 t

Einsatzbereiche:

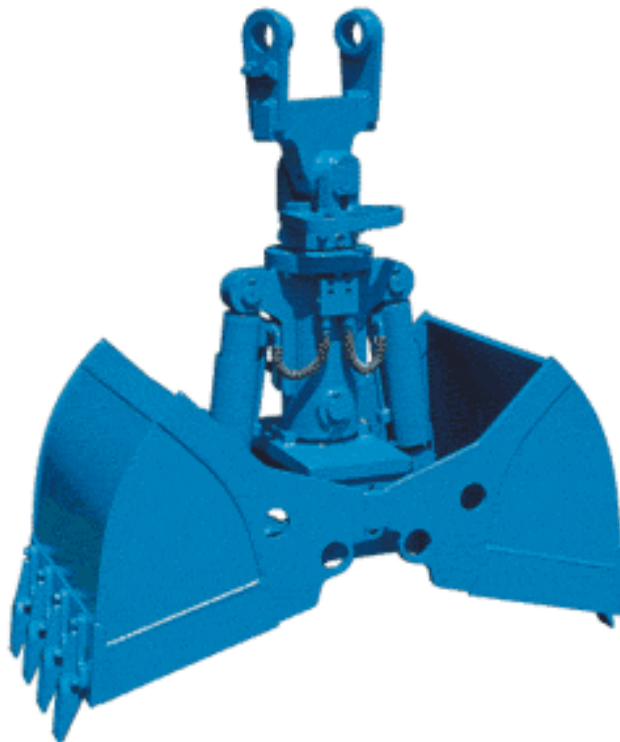
für Erdaushub im Tiefbau
auch für Verladearbeiten einsetzbar

Eigenschaften:

- 360° hydraulisch drehbar.
- Verschraubungsschutz am Rotator.
- integrierte Druckbegrenzungsventile.
- mit Steckverbindung für schnellen Schalenwechsel.
- alle Schalenbreiten mit Schalenträger innerhalb der Baureihe tauschbar.
- verwindungsarme Konstruktion durch stabilen Schalenrahmen.
- Schneiden aus hochfestem Sonderstahl FKS400.
- Bolzen aus 42CrMo4 gehärtet (hochfest vergütet).
- Kolbenstangenschutz serienmäßig.

Optionen:

- Aufhängungen/Schlauchsätze für alle Bagger.
- SW-Adaptionen für alle gängigen Schnellwechsler.
- Greiferverlängerungen für größere Grabtiefen.
- Sonderausrüstungen für Unterwasser Betrieb.
- Sonderschalen für Rundschachtarbeiten.
- Sonderzähne für Spezialaufgaben.
- Verstärkte Schalen (HD – Ausführung).
- Lasthaken.

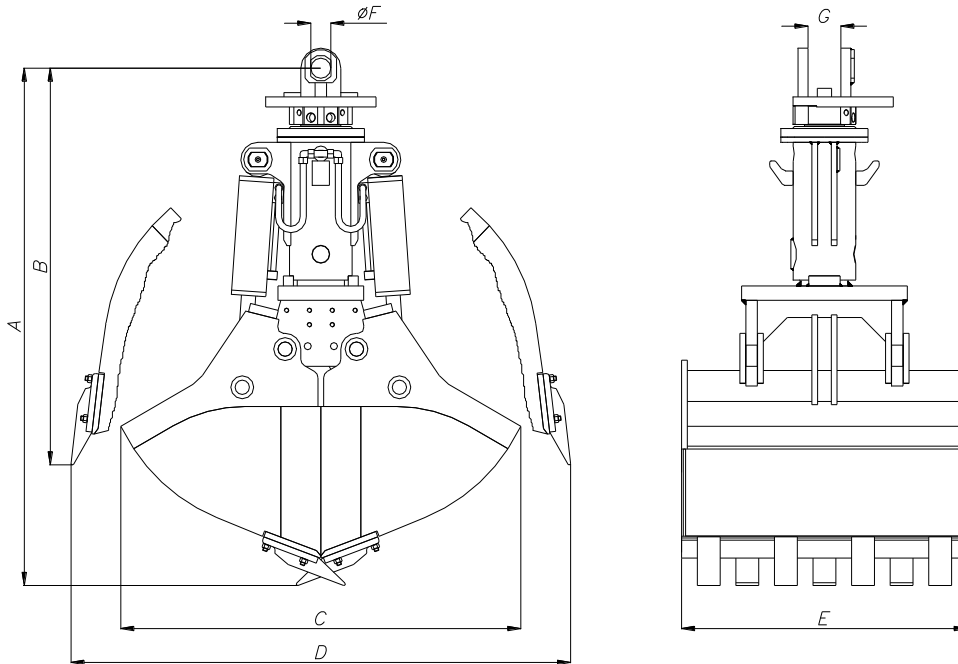


FÜR ALLE BAUMASCHINEN

Änderungen und Druckfehler vorbehalten. Es darf kein Bestandteil dieser Produktinformation ohne vorheriger schriftlicher Genehmigung in irgendeiner Art und Weise vervielfältigt, übertragen, in einem Datenabrufsystem gespeichert oder in eine andere Sprache übersetzt werden. 5.2011

SZS 1.5 – Zweischalen - Erdbaugreifer

Baggerdienstgewicht: 10 – 15 t



Typ	Inhalt (l/SAE)	Gewicht (kg)	Abmessung (mm)						
			A	B	C	D	E	F	G
SZS 1.5 300	146	560	1640	1340	1240	1450	300	70	115
SZS 1.5 400	195	570	1640	1340	1240	1450	400	70	115
SZS 1.5 500	243	580	1640	1340	1240	1450	500	70	115
SZS 1.5 600	292	590	1640	1340	1240	1450	600	70	115
SZS 1.5 700	341	600	1640	1340	1240	1450	700	70	115
SZS 1.5 800	390	610	1640	1340	1240	1450	800	70	115

Typ		SZS1.5	
Baggerdienstgewicht	t	10-15	
Tragfähigkeit max.	t	3	
Ausführung		Gesteckt	
Zähne		Ja	
Betriebsdruck	Greifen max.	bar	300
	Drehen max.	bar	200
Anschlüsse	Greifen	R1“	
	Drehen	R1/2“	



Änderungen und Druckfehler vorbehalten. Es darf kein Bestandteil dieser Produktinformation ohne vorheriger schriftlicher Genehmigung in irgendeiner Art und Weise vervielfältigt, übertragen, in einem Datenabrufsystem gespeichert oder in eine andere Sprache übersetzt werden. 5.2011