

SZS 2.5 – Zweischalen - Erdbaugreifer

Baggerdienstgewicht: 13 – 20 t

Einsatzbereiche:

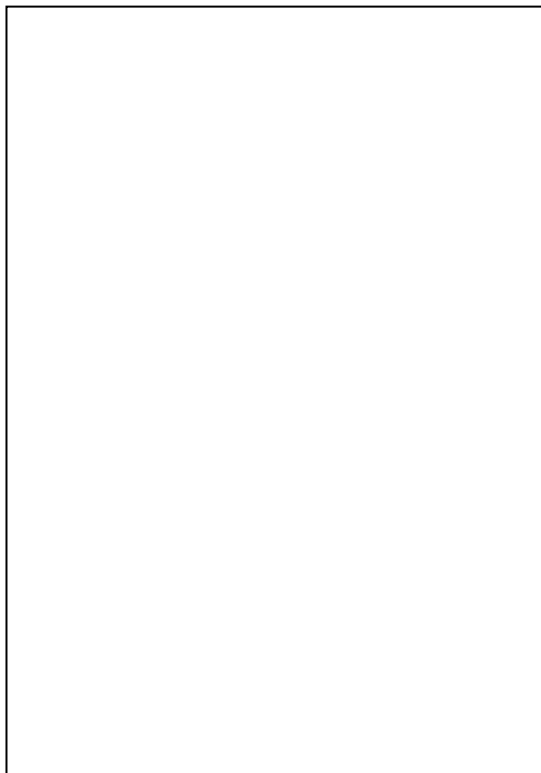
für Erdaushub im Tiefbau
auch für Verladearbeiten einsetzbar

Eigenschaften:

- 360° hydraulisch drehbar.
- Verschraubungsschutz am Rotator.
- integrierte Druckbegrenzungsventile.
- mit Steckverbindung für schnellen Schalenwechsel .
- alle Schalenbreiten mit Schalenträger innerhalb der Baureihe tauschbar .
- verwindungsarme Konstruktion durch stabilen Schalenrahmen.
- Schneiden aus hochfestem Sonderstahl FKS400.
- Bolzen aus 42CrMo4 gehärtet (hochfest vergütet).
- Kolbenstangenschutz serienmäßig.

Optionen:

- Aufhängungen/Schlauchsätze für alle Bagger.
- SW-Adaptionen für alle gängigen Schnellwechsler.
- Greiferverlängerungen für größere Grabtiefen.
- Sonderausrüstungen für Unterwasser Betrieb.
- Sonderschalen für Rundschachtarbeiten.
- Sonderzähne für Spezialaufgaben.
- Verstärkte Schalen (HD – Ausführung).
- Lasthaken.



SZS 2.5 HD mit SW-Adaption

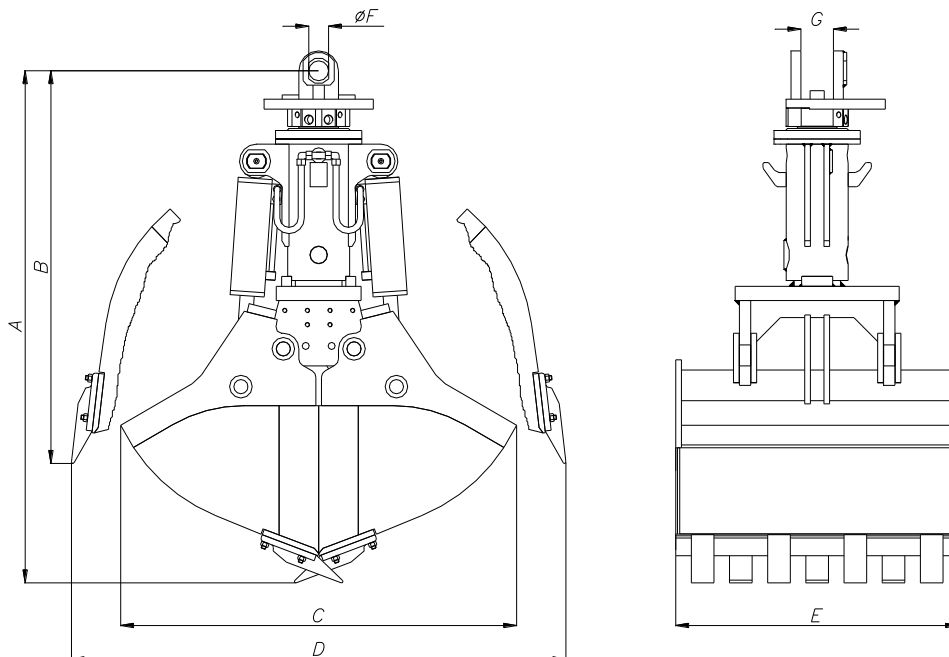


FÜR ALLE BAUMASCHINEN

Änderungen und Druckfehler vorbehalten. Es darf kein Bestandteil dieser Produktinformation ohne vorheriger schriftlicher Genehmigung in irgendeiner Art und Weise vervielfältigt, übertragen, in einem Datenabrufsystem gespeichert oder in eine andere Sprache übersetzt werden. 5.2011

SZS 2.5 – Zweischalens - Erdbaugreifer

Baggerdienstgewicht: 13 – 20 t



Typ	Inhalt (l/SAE)	Gewicht (kg)	Abmessung (mm)						
			A	B	C	D	E	F	G
SZS 2.5 300	199	650	1800	1380	1400	1750	300	70	115
SZS 2.5 400	266	695	1800	1380	1400	1750	400	70	115
SZS 2.5 500	332	725	1800	1380	1400	1750	500	70	115
SZS 2.5 600	399	755	1800	1380	1400	1750	600	70	115
SZS 2.5 700	465	850	1800	1380	1400	1750	700	70	115
SZS 2.5 800	532	880	1800	1380	1400	1750	800	70	115
SZS 2.5 900	598	910	1800	1380	1400	1750	900	70	115
SZS 2.5 1000	665	940	1800	1380	1400	1750	1000	70	115

Typ		SZS2.5	
Baggerdienstgewicht	t	13-20	
Tragfähigkeit max.	t	4	
Ausführung		Gesteck	
Zähne		Ja	
Betriebsdruck	Greifen max.	bar	300
	Drehen max.	bar	200
Anschlüsse	Greifen	R1“	
	Drehen	R1/2“	



FÜR ALLE BAUMASCHINEN

Änderungen und Druckfehler vorbehalten. Es darf kein Bestandteil dieser Produktinformation ohne vorheriger schriftlicher Genehmigung in irgendeiner Art und Weise vervielfältigt, übertragen, in einem Datenabrufsystem gespeichert oder in eine andere Sprache übersetzt werden. 5.2011