

SZS 20.5 – Zweischalen - Erdbaugreifer

Baggerdienstgewicht: 19 – 30 t

Einsatzbereiche:

für Erdaushub im Tiefbau
auch für Verladearbeiten einsetzbar

Eigenschaften:

- 360° hydraulisch drehbar.
- Verschraubungsschutz am Rotator.
- integrierte Druckbegrenzungsventile.
- mit Steckverbindung für schnellen Schalenwechsel.
- alle Schalenbreiten mit Schalenträger innerhalb der Baureihe tauschbar.
- verwindungsarme Konstruktion durch stabilen Schalenrahmen.
- Schneiden aus hochfestem Sonderstahl FKS400.
- Bolzen aus 42CrMo4 gehärtet (hochfest vergütet).
- Kolbenstangenschutz serienmäßig.

Optionen:

- Aufhängungen/Schlauchsätze für alle Bagger.
- SW-Adaptionen für alle gängigen Schnellwechsler.
- Greiferverlängerungen für größere Grabtiefen.
- Sonderausrüstungen für Unterwasser Betrieb.
- Sonderschalen für Rundschachtarbeiten.
- Sonderzähne für Spezialaufgaben.
- Verstärkte Schalen (HD – Ausführung).
- Lasthaken.



SZS 20.5 Unterwasser-Einsatz

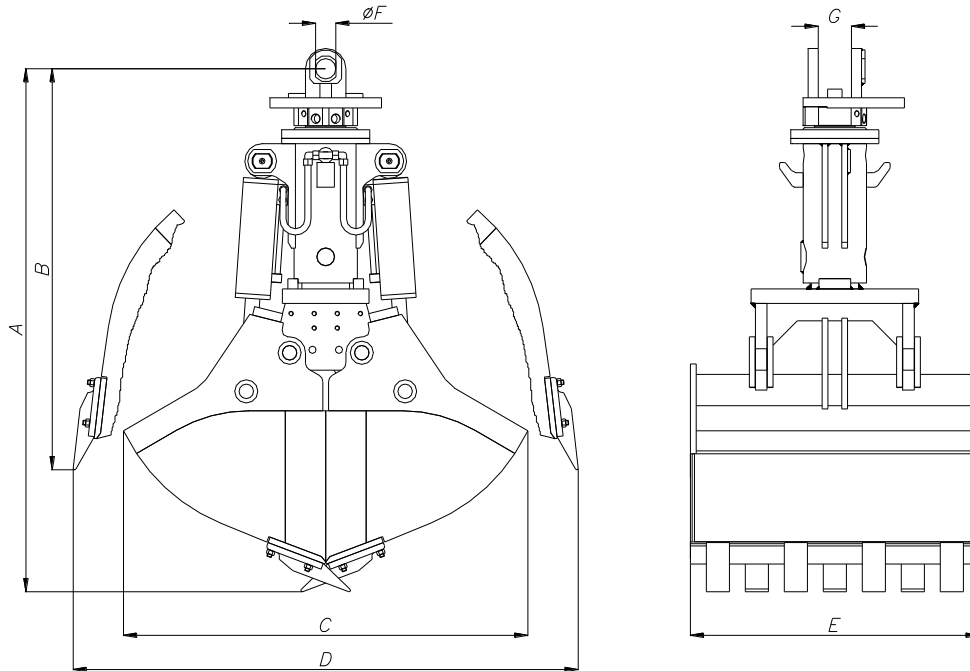


FÜR ALLE BAUMASCHINEN

Änderungen und Druckfehler vorbehalten. Es darf kein Bestandteil dieser Produktinformation ohne vorheriger schriftlicher Genehmigung in irgendeiner Art und Weise vervielfältigt, übertragen, in einem Datenabrufsystem gespeichert oder in eine andere Sprache übersetzt werden. 5.2011

SZS 20.5 – Zweischaalen - Erdbaugreifer

Baggerdienstgewicht: 19 – 30 t



Typ	Inhalt (l/SAE)	Gewicht (kg)	Abmessung (mm)						
			A	B	C	D	E	F	G
SZS 20.5 400	379	1220	2180	1620	1720	2050	400	70	115
SZS 20.5 600	568	1305	2180	1620	1720	2050	600	70	115
SZS 20.5 800	757	1385	2180	1620	1720	2050	800	70	115
SZS 20.5 1000	946	1540	2180	1620	1720	2050	1000	70	115
SZS 20.5 1200	1136	1605	2180	1620	1720	2050	1200	70	115

Typ		SZS20.5	
Baggerdienstgewicht	t	19-30	
Tragfähigkeit max.	t	6	
Ausführung		Gesteck	
Zähne		Ja	
Betriebsdruck	Greifen max.	bar	300
	Drehen max.	bar	200
Anschlüsse	Greifen		R1“
	Drehen		R1/2“



FÜR ALLE BAUMASCHINEN

Änderungen und Druckfehler vorbehalten. Es darf kein Bestandteil dieser Produktinformation ohne vorheriger schriftlicher Genehmigung in irgendeiner Art und Weise vervielfältigt, übertragen, in einem Datenabrufsystem gespeichert oder in eine andere Sprache übersetzt werden. 5.2011